

**СТЕНД С ВЕРТИКАЛЬНЫМ ПЕРЕДНИМ ФРОНТОМ****Роганов М. Л., Роганов Л. Л., Грановский А. Е.**

Разработана новая конструкция ударного стенда, которая обеспечивает расширение технологических и эксплуатационных возможностей за счет регулирования амплитуды, формы и времени действия ударного импульса и позволяет получить импульсы с почти вертикальным передним фронтом, повышает КПД гидроупругих приводов. В результате теоретических исследований нагрузочной способности гидрозавхвата при постоянном давлении в его полости было установлено, что усилие, необходимое для перемещения зажатого плунжера, изменяется от цикла к циклу, что связано с возможностью изменения величин сил трения в удерживающих устройствах. Их стабилизация является задачей дальнейших исследований. Испытания, проведенные на модели подобного ударного стенда, в целом подтвердили интенсивность роста переднего фронта ускорений.

Розроблена нова конструкція ударного стенда, котра забезпечує розширення технологічних і експлуатаційних можливостей за рахунок регулювання амплітуди, форми і часу дії ударного імпульсу і дозволяє отримати імпульси з майже вертикальним переднім фронтом, підвищує ККД гідроупругих приводів. У результаті теоретичних досліджень навантажувальної здатності гідрозавхвата при постійному тиску у його порожнині було встановлено, що зусилля, котре потрібне для переміщення зажатого плунжера, змінюється від циклу до циклу, що пов'язано з можливістю зміни величин сил тертя в утримуючих приладах. Їх стабілізація є задачею подальших досліджень. Випробування, проведені на моделі подібного ударного стенда, в цілому підтвердили інтенсивність росту переднього фронту прискорення.

The new construction of the shock table that provides extension of technological and operational capabilities at the expense of the regulation of the magnitude, form and time of action of a impact momentum and allows to receive the impulses with almost vertical rising edge, elevates efficiency of hydroelastic motion, has been developed. As a result of the theoretical studies of load-carrying capacity of the hydraulic claw at a constant pressure in its cavity it has been determined that require force for movement of the clamped plunger, changes from cycle to cycle, that connects with possibility of change of a magnitude of a friction force in retaining means. The task of the further researches is their stabilization. Tests have been conducted at the model of the similar shock table and on the whole confirm intensity of rising edge growth of the accelerations.

Роганов М. Л.

канд. техн. наук, доц., директор ИПКПК

Роганов Л. Л.

д-р техн. наук, проф. каф. МТО ДГМА  
[lev.roganov@dgma.donetsk.ua](mailto:lev.roganov@dgma.donetsk.ua)

Грановский А. Е.

магистр ДГМА

ИПКПК – Институт повышения квалификации и переподготовки кадров, г. Краматорск.

ДГМА – Донбасская государственная машиностроительная академия, г. Краматорск.

УДК 621.81:539.3/5

Роганов М. Л., Роганов Л. Л., Грановский А. Е.

## СТЕНД С ВЕРТИКАЛЬНЫМ ПЕРЕДНИМ ФРОНТОМ

При работе и транспортировке многие приборы и устройства могут подвергаться ударным воздействиям, что в свою очередь приводит как к нарушению механической прочности, так функциональной и эксплуатационной характеристик. Вследствие этого над объектом проводят ударные испытания для определения максимально возможного воздействия ударной нагрузки без нарушения свойств объекта. Но при этом довольно проблематично получить импульсы с вертикальным передним фронтом при ударных испытаниях.

Использование гидроупругого привода [1, 2] в ударных стендах [3] позволяет решить данную проблему, т. к. ударные стенды на основе гидроупругого привода позволяют регулировать форму, амплитуду и длительность ударного импульса [4–6].

Целью работы является создание ударного стенда, позволяющего получить импульсы с вертикальным передним фронтом, и повысить КПД гидроупругих приводов.

Исходя из этого, была разработана конструкция гидроупругого привода с гидрозахватом. Конструктивная схема гидроупругого привода с гидрозахватом представлена на рис. 1.

Конструктивно гидропривод выполнен из 2-х самостоятельных сборочных единиц: гидрозахвата 1 и гидравлического привода 2. Гидрозахват – сварной цилиндрический корпус 10 с вареным в него вкладышем 11. Внешняя поверхность вкладыша 11 образует с внутренней поверхностью корпуса 10 гидравлическую полость. В полость, образованную внешней поверхностью штока 3 и внутренней поверхностью вкладыша 11, помещены четыре тормозные колодки 4.

Гидравлический привод 2 выполнен в виде толстостенного гидравлического цилиндра, состоящего из цилиндра 6, закрытого верхней 8 и нижней 9 крышками, стянутыми четырьмя шпильками 7. В цилиндре размещен шток 3 с плавающим на нем плунжером 5.

Плунжер 5 служит для установки штока 3 на расчетное значение высоты путем подачи давления в полость *Б*. Плунжер со стороны стенки 6 и штока 3 уплотнен резиновыми кольцами 12. Верхняя и нижняя крышки 8 и 9 по цилиндру 6 уплотнены кольцами 13.

Полость гидропривода *В*, образованная внутренними поверхностями цилиндра 6, крышек 8 и 9 и поверхностью штока 3, является своеобразным аккумулятором энергии сжатой жидкости.

В исходном положении шток 3 размещен на расчетной высоте *Н*. В полость *Г* от насосной гидравлической установки подается расчетное давление. Давление через тонкостенную оболочку вкладыша 11 передает усилие через колодки 4 на шток 3 и зажимает его. При достижении заданного давления электрический датчик включает насос на подачу жидкости в магистраль *А*. Давление в полости *В* повышается, энергия сжатой жидкости возрастает и при достижении заданного давления электрический датчик включает насос на подачу жидкости в магистраль *А*. Давление в полости *В* повышается, энергия сжатой жидкости повышается и при достижении заданного давления электрический датчик давления подает сигнал на сброс давления из полости *Г* гидрозахвата. Тормозные колодки 4 освобождают шток 3 и он движется под действием давления зарядки вверх. После активного хода шток 3 за счет разряжения жидкости в камере *В* тормозится.

Для приведения гидропривода в исходное положение необходимо подать давление в полость *Б*. Под давлением плунжер 5 перемещается вниз, захватывая с собой шток 3. При достижении расчетной высоты *Н* давление в полости *Б* сбрасывается и подается давление в полость *Г* гидрозахвата. Далее цикл повторяется.

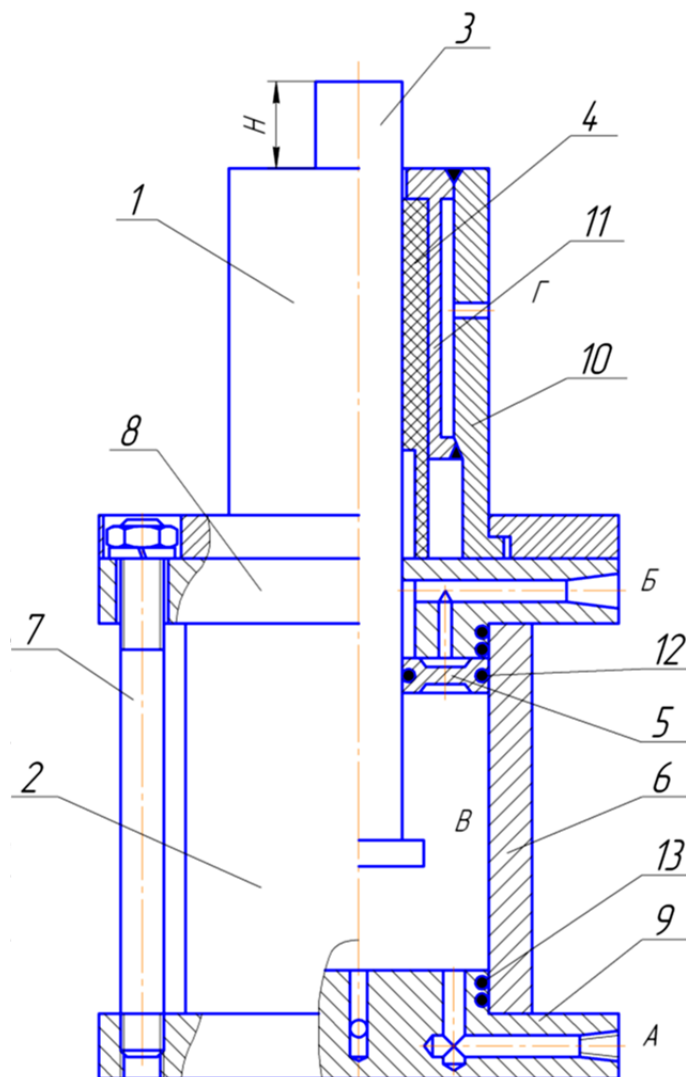


Рис. 1. Гидроупругий привод с гидрозавхватом:

1 – гидрозавхват; 2 – гидравлический привод; 3 – шток; 4 – тормозные колодки; 5 – плунжер; 6 – цилиндр; 7 – шпилька; 8 – верхняя крышка; 9 – нижняя крышка; 10 – цилиндрический корпус; 11 – вкладыш; 12, 13 – резиновые кольца

Рассмотрим параметры гидропривода с гидрозавхватом, которые являются первостепенными при проектировании гидропривода, к ним относятся: величина давления в гидрозавхвате, необходимая для удержания штока гидропривода, время срабатывания гидрозавхвата, отношение величин времени срабатывания гидрозавхвата.

Величина давления в гидрозавхвате, необходимая для удержания штока гидропривода, является одной из самых важных величин, необходимых для проектирования гидропривода с гидрозавхватом.

На рис. 2 изображена схема сил, действующих на шток гидропривода при торможении. Для удержания штока необходимо, чтобы выполнялось следующее условие (1):

$$F \leq F_{TP}, \quad (1)$$

где  $F$  – сила, действующая на шток;

$F_{TP}$  – сила трения, удерживающая шток от перемещения.

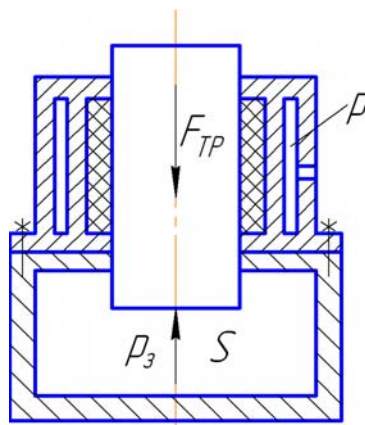


Рис. 2. Расчетная схема

Выражая силы через параметры гидропривода и коэффициент трения  $f$ , получим (2):

$$\begin{aligned} p_3 S &\leq p S_T f; \\ p &\geq p_3 \frac{S}{S_T f}; \\ p &\geq p_3 \frac{D}{4fh}, \end{aligned} \quad (2)$$

где  $p$  – давление в гидрозахвате;

$p_3$  – давление зарядки аккумулятора гидропривода;

$f$  – коэффициент трения тормозной колодки;

$D$  – диаметр шток-поршня гидропривода;

$h$  – высота тормозной колодки.

Время срабатывания гидрозахвата.

Под ним мы будем понимать время падения давления в полости гидрозахвата после подачи сигнала на сброс давления. Поскольку сжатие (расширение) жидкости подчинено линейному закону, естественно предположить, что время срабатывания гидрозахвата будет подчинено закону (3):

$$t = \frac{\pi}{2} \sqrt{\frac{m_1 V_0}{ES^2}}, \quad (3)$$

где  $m_1$  – масса жидкости сжимаемая в гидрозахвате;

$V_0$  – объем сжимаемой в гидрозахвате жидкости;

$E$  – модуль объемной упругости жидкости;

$S$  – площадь поперечного сечения гидропривода, через которую сбрасывается давление из гидрозахвата.

Выразив площадь через диаметр, окончательно получим (4):

$$t = \frac{2}{d^2} \sqrt{\frac{m_1 V_0}{E}}. \quad (4)$$

Отношение величин времени срабатывания гидрозахвата.

Эта величина характеризует интенсивность нарастания переднего фронта ускорения в долях времени протекания процессов расширения жидкости в гидроупругом приводе (5):

$$\tau = \frac{t_{Г.З}}{t_{Г.П}} = \frac{d_{Ш}^2}{d_{Г.З}^2} \sqrt{\frac{m_{Г.П} \cdot V_{0Г.З}}{m_{Г.З} \cdot V_{0Г.П}}}, \quad (5)$$

где  $d_{Ш}$  – диаметр штока гидропривода;

$d_{Г.З}$  – диаметр трубопровода гидрозахвата, через который производится сброс давления.

Определим эту величину для гидропривода по приблизительным параметрам: диаметр штока гидропривода  $d_{Ш} = 40$  мм; диаметр трубопровода гидрозахвата  $d_{Г.З} = 6$  мм; масса жидкости в гидрозахвате  $m_{Г.З} = 40$  кг; масса подвижных частей гидропривода  $m_{Г.П} = 0,05$  кг; объем сжимаемой жидкости в гидрозахвате  $V_{0Г.З} = 50 \cdot 10^{-6} \text{ м}^3$ ; объем жидкости в гидроприводе  $V_{0Г.П} = 2 \cdot 10^{-3} \text{ м}^3$ .

$$\tau = \frac{0,04^2}{0,006^2} \sqrt{\frac{0,05 \cdot 50 \cdot 10^{-6}}{40 \cdot 2 \cdot 10^{-3}}} = 0,25.$$

Таким образом, время нарастания переднего фронта у гидропривода с указанными параметрами составит 0,25 от времени расширения жидкости или времени действия ударного ускорения. Испытания, проведенные на модели подобного ударного стенда, в целом подтвердили интенсивность роста переднего фронта ускорений.

## ВЫВОДЫ

Разработанная конструкция ударного стенда обеспечивает расширение технологических и эксплуатационных возможностей за счет регулирования амплитуды, формы и времени действия ударного импульса и позволяет получить импульсы с почти вертикальным передним фронтом, повысить КПД гидроупругих приводов. В результате теоретических исследований нагрузочной способности гидрозахвата при постоянном давлении в его полости было установлено, что усилие, необходимое для перемещения зажатого плунжера, изменяется от цикла к циклу, что связано с возможностью изменения величин сил трения в удерживающих устройствах. Их стабилизация является задачей дальнейших исследований.

## СПИСОК ИСПОЛЬЗОВАННОЙ ЛИТЕРАТУРЫ

1. Совершенствование технологий и машин для разных отраслей машиностроения на основе развития гидроупругих и клиношарнирных механизмов / Л. Л. Роганов // *Обработка материалов давлением : сб. науч. трудов.* – Краматорск : ДГМА, 2011. – № 2 (27). – С. 163–168.
2. А. с. 912386 СССР. Импульсный привод машины ударного действия / Л. Н. Соколов, К. К. Диамантопуло, Л. Л. Роганов (СССР). – № 2779906; заявл. 15.06.1979; опубл. 15.03.82, Б. № 10.
3. Обзорное исследование в области конструкций ударных стендов [Электронный ресурс] / Роганов Л. Л., Роганов М. Л., Пыц В. Я., Грановский А. Е. // *Научный Вестник ДГМА : сб. науч. трудов.* – Краматорск : ДГМА, 2011. – № 2 (8E). – С. 15–22. – Режим доступа: [http://archive.nbuv.gov.ua/e-journals/VDDMA/2011\\_2/article/11RLLFID.pdf](http://archive.nbuv.gov.ua/e-journals/VDDMA/2011_2/article/11RLLFID.pdf).
4. А. с. 1747980 СССР, G01M7/08. Стенд для ударных испытаний / Л. Л. Роганов, П. В. Шишлаков, А. К. Савинков (СССР). – № 4837920; заявл. 12.06.1990; опубл. 15.07.92; Бюл. № 26.
5. А. с. 1826003 СССР. Стенд для ударных испытаний / Л. Л. Роганов, П. В. Шишлаков, А. К. Савинков (СССР). – № 4886328; заявл. 26.11.1990; опубл. 26.11.90; Бюл. № 25.
6. А. с. 1716357 СССР. Стенд для ударных испытаний / Л. Л. Роганов, П. В. Шишлаков, А. К. Савинков, М. Л. Роганов (СССР). – № 4776257; заявл. 02.01.1990; опубл. 02.01.90; Бюл. № 8.

Статья поступила в редакцию 15.11.2012 г.